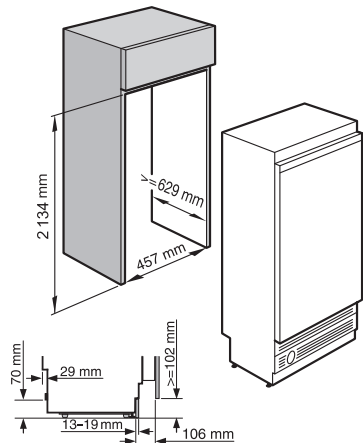
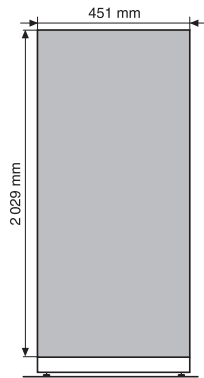


Rozměrové nákresy přístrojů MasterCool

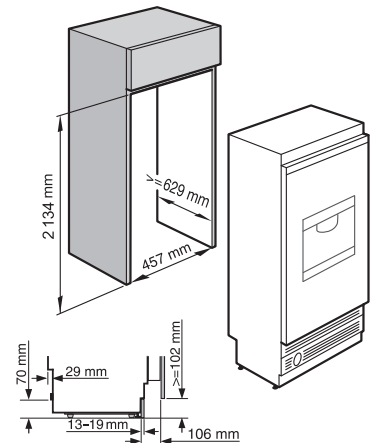
Mraznička F 1411 vi



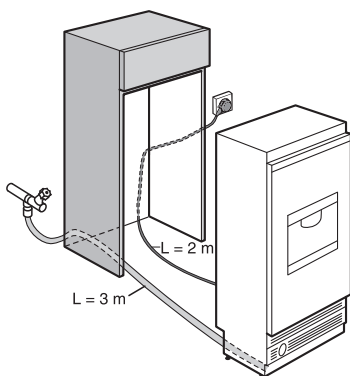
Mraznička F 1411 vi



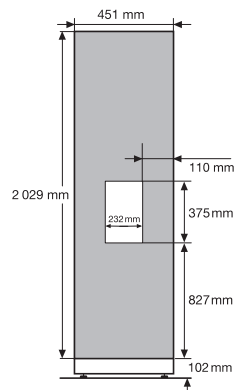
Mraznička F 1471 vi



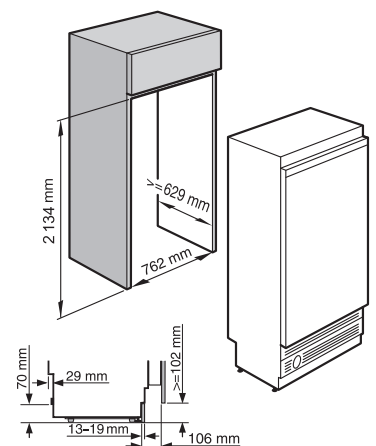
Mraznička F 1471 vi



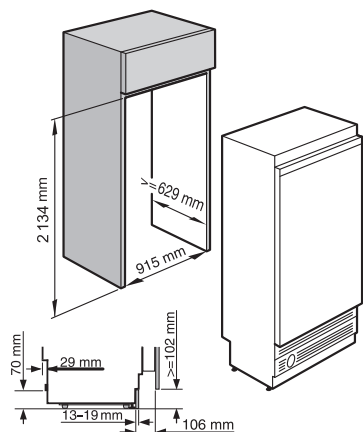
Mraznička F 1471 vi



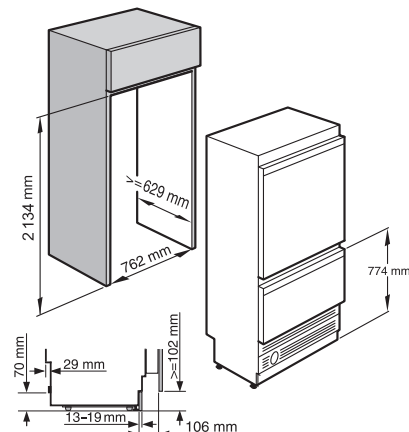
Mraznička F 1811, chladnička K 1801



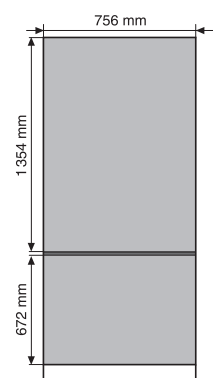
Mraznička F 1911, chladnička K 1901



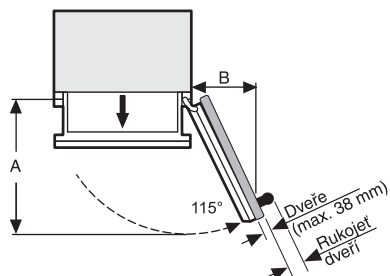
Kombinace chladničky s mrazničkou
KF 1801 vi, KF 1811 vi



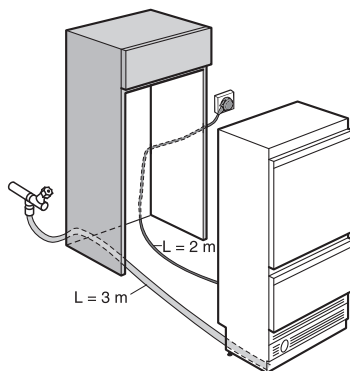
Kombinace chladničky s mrazničkou
KF 1801 vi, KF 1811 vi



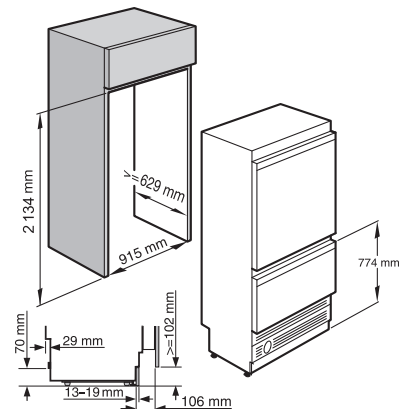
Kombinace chladničky s mrazničkou
KF 1801 vi



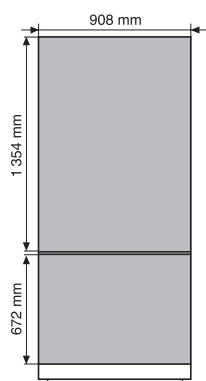
Kombinace chladničky s mrazničkou
KF 1801 vi, KF 1811 vi
KF 1901 vi, KF 1911 vi



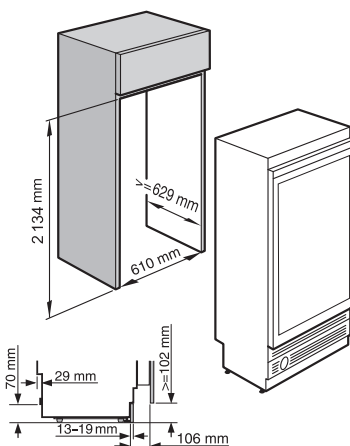
Kombinace chladničky s mrazničkou
KF 1901 vi, KF 1911 vi



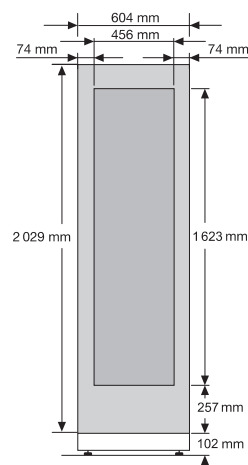
Kombinace chladničky s mrazničkou
KF 1901 vi, KF 1911 vi



Temperující vinotéky KWT 1601 vi,
KWT 1611 vi



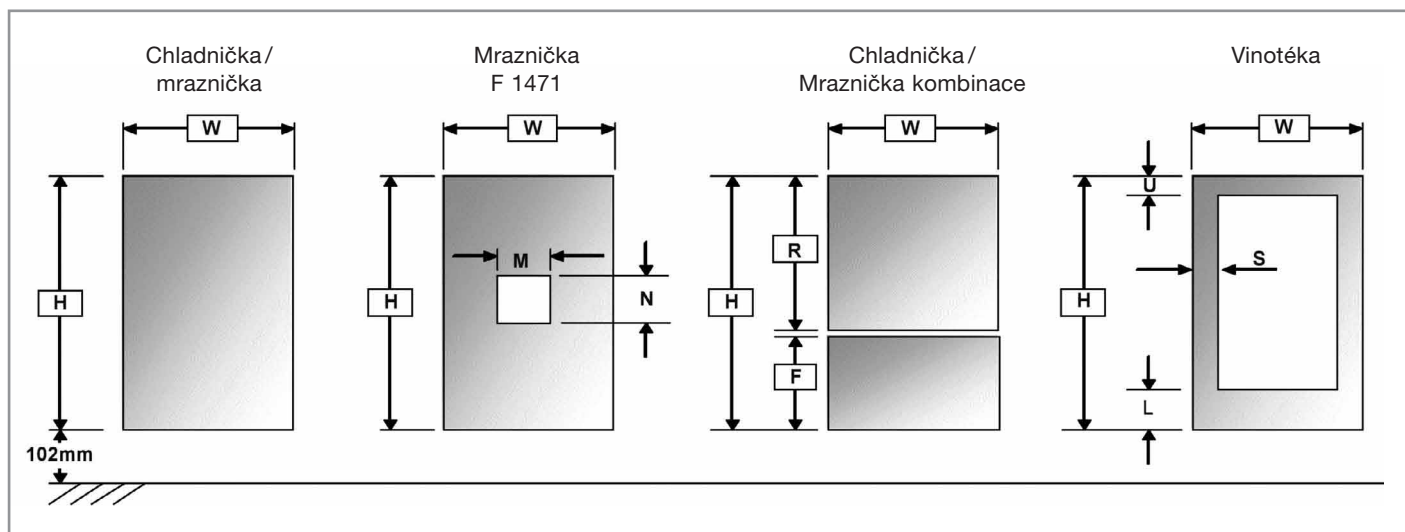
Temperující vinotéky KWT 1601 vi,
KWT 1611 vi



Rozměry přístrojů

	Výška [mm]	Šířka [mm]	Hloubka [mm]	Radius dveří/ Úhel otevření	Vzdálenost dveří od zdi [mm] (Úhel otevření dveří 115°)	Vzdálenost dveří od zdi [mm] (Úhel otevření dveří 90°)
F 1471 vi	2 127	445	610	525	234	–
F 1411 vi	2 127	445	610	525	234	–
F 1811 vi	2 127	750	610	829	363	–
F 1911 vi	2 127	902	610	982	428	–
K 1801 vi	2 127	750	610	829	363	102
K 1901 vi	2 127	902	610	982	428	102
KF 1801 vi	2 127	750	610	829	363	102
KF 1811 vi	2 127	750	610	829	363	102
KF 1901 vi	2 127	902	610	982	428	102
KF 1911 vi	2 127	902	610	982	428	102
KWT 1601 vi	2 127	597	610	677	299	102
KWT 1611 vi	2 127	597	610	677	299	102

MasterCool – dveře a přední plochy



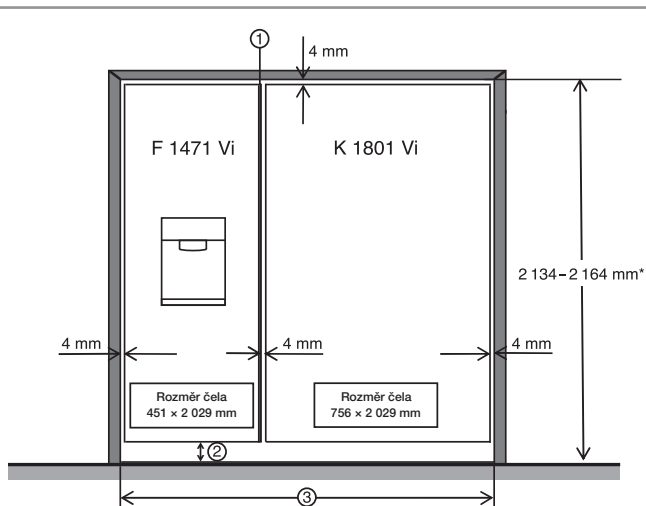
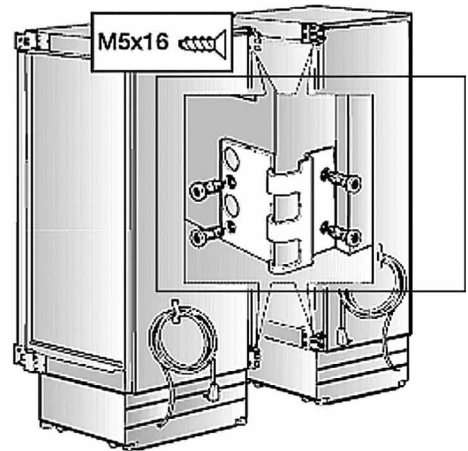
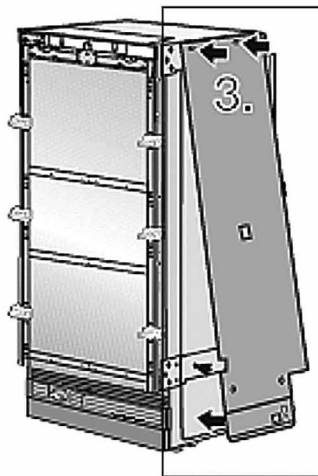
		Max. přípustná váha přední plochy [kg]	Plocha [m ²]
F 1471 vi		53,00	0,92
F 1411 vi		61,00	0,92
F 1811 vi		21,40	1,53
F 1911 vi		30,50	1,84
K 1801 vi		21,40	1,53
K 1901 vi		30,50	1,84
KF 18x1 vi	horní	39,00	1,02
	spodní	14,00	0,51
KF 19x1 vi	horní	32,00	1,23
	spodní	14,00	0,61
KWT 16x1 vi		58,40	1,22

	H	W	R	F	M	N	U	L	S
F 1471 vi	2 029	451			231	368			
F 1411 vi	2 029	451							
F 1811 vi	2 029	756							
F 1911 vi	2 029	908							
K 1801 vi	2 029	756							
K 1901 vi	2 029	908							
KF 18x1 vi	2 029	756	1 354						
				672					
KF 19x1 vi	2 029	908	1 354						
				672					
KWT 16x1 vi	2 029	603					149	257	75

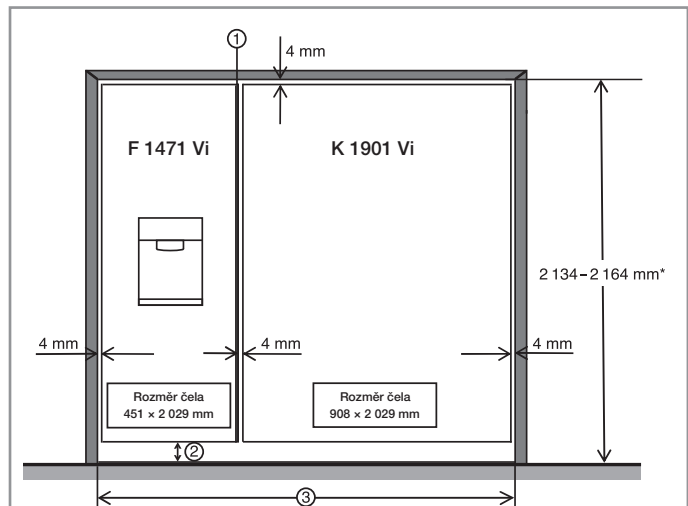
Montážní systém „EasyInstall“

Montážní sada pro kombinaci Side-by-Side

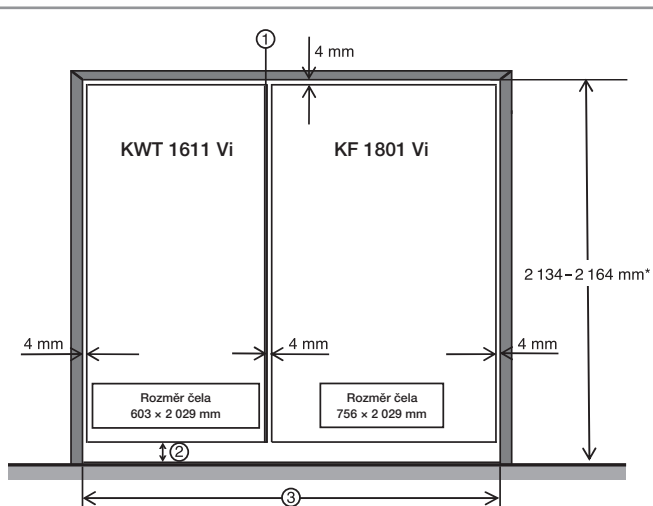
- KSK 1002 Side-by-Side Kit
- montážní sada mezi dva přístroje, obsahující boční vyhřívání stěny
- nutné při montáži dvou přístrojů vedle sebe k vyrovnání teplot odlišných přístrojů
- jednoduchá manipulace



- ① Montážní sada Side-by-Side kit KSK 1002 včetně postranního topení již namontovaná nábytková lišta
- ② Sokl nábytku 102–132 mm (výškově nastavitelná až 30 mm)
- ③ Celková šířka výklenku 1 219 mm (4 + 451 + 4 + 756 + 4)



- ① Montážní sada Side-by-Side kit KSK 1002 včetně postranního topení již namontovaná nábytková lišta
- ② Sokl nábytku 102–132 mm (výškově nastavitelná až 30 mm)
- ③ Celková šířka výklenku 1 371 mm (4 + 451 + 4 + 908 + 4)



- ① Montážní sada Side-by-Side kit KSK 1002 včetně postranního topení již namontovaná nábytková lišta
- ② Sokl nábytku 102–132 mm (výškově nastavitelná až 30 mm)
- ③ Celková šířka výklenku 1 371 mm (4 + 603 + 4 + 756 + 4)